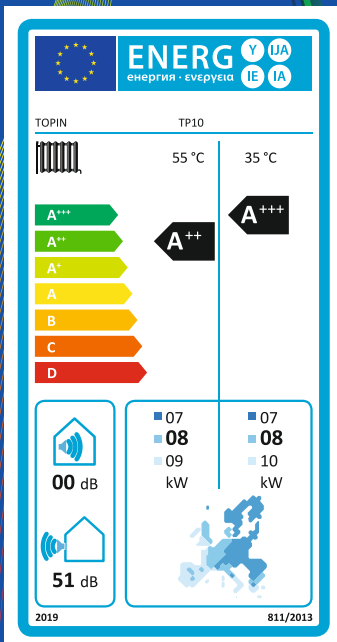
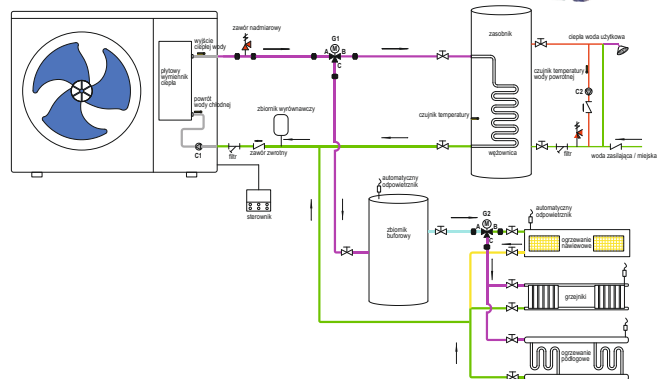


Wielofunkcyjne inwerterowe pompy ciepła monoblok powietrze-woda A+++

- ◆ 5 lat gwarancji producenta
- ◆ Inweter DC Panasonic
- ◆ Najwyższej jakości kompresory GMCC / Panasonic
- ◆ Czynnik chłodniczy R32
- ◆ Najwyższy poziom efektywności
- ◆ Rozmrażanie w 3 minuty
- ◆ Intuicyjny sterownik i aplikacja na smartfona w języku polskim



TOPIN Energy Limited

22nd Floor, On Hong Commercial Building,
145 Hennessy Road, Wanchai, Hong Kong

+86-136-0244-0784

www.topinenergy.com
topin@topinenergy.com

Dane techniczne



Model		TP18s	TP18	TP24	
Znamionowa wydajność grzewcza przy (A7/6°C, W30/35°C)	kW	18	18	24	
Zasilanie	V / Hz	220-240 / 50	380-415 / 50	380-415 / 50	
Zakres wydajności grzewczej	kW	6,2-19,8	6,2-19,8	6,0-26,0	
Warunki ogrzewania - temperatura otoczenia (DB/WB): 7/6°C, temp. wody (wejście/wyjście): 30/35°C	Wydajność grzewcza	kW	18,77	24,33	
	Wejściowa moc grzewcza	kW	4,16	5,10	
	COP	W / W	4,51	4,77	
Warunki ogrzewania - temperatura otoczenia (DB/WB): -12°C, temp. wody (wejście/wyjście): 36/41°C	Wydajność grzewcza	kW	12,86	16,67	
	Wejściowa moc grzewcza	kW	5,14	6,30	
	COP	W / W	2,50	2,65	
Warunki ogrzewania - temperatura otoczenia (DB/WB): 7/6°C, temp. wody (wejście/wyjście): 40/45°C	Wydajność grzewcza	kW	18,50	23,98	
	Wejściowa moc grzewcza	kW	4,95	6,07	
	COP	W / W	3,74	3,95	
Warunki ogrzewania - temperatura otoczenia (DB/WB): 7/6°C, temp. wody (wejście/wyjście): 47/55°C	Wydajność grzewcza	kW	18,47	24,29	
	Wejściowa moc grzewcza	kW	5,98	7,93	
	COP	W / W	3,09	3,06	
Warunki chłodzenia - temperatura otoczenia (DB/WB): 35/24°C, temp. wody (wejście/wyjście): 23/18°C	Wydajność chłodzenia	kW	16,58	21,81	
	Wejściowa moc chłodzenia	kW	4,47	5,93	
	EER	W / W	4,09	3,67	
Warunki chłodzenia - temperatura otoczenia (DB/WB): 35/24°C, temp. wody (wejście/wyjście): 12/7°C	Wydajność chłodzenia	kW	15,88	20,89	
	Wejściowa moc chłodzenia	kW	5,36	7,15	
	EER	W / W	2,96	2,92	
Poziom efektywności ERP (35°C)			A+++		
Poziom efektywności ERP (55°C)			A++		
Znamionowy przepływ wody	m ³ / h		3,20	4,20	
Max. moc wejściowa	kW		7,50	10,00	
Max. natężenie prądu wejściowego	A	35,00	13,00	17,00	
System zabezpieczenia przed przepięciami: bezpiecznik	Znamionowe natężenie prądu	A	35	13	17
	Max. prąd bezpiecznika	A	47	18	23
Air switch	A	50		25	
Przekrój przewodów	mm ²	6		4	
Ciśnienie robocze (strona wysoka)	MPa		4,4		
Ciśnienie robocze (strona niska)	MPa		1,5		
Odporność na wilgoć			IPX4		
Poziom mocy akustycznej (EN12102)	dB(A)		56	58	
Maksymalna temperatura wody wyjściowej	°C		60		
Przyłącze wody			DN 40 (1,5")		
Zawór spustowy	mm		15		
Wewnętrzny spadek ciśnienia wody (przy przepływie znamionowym)	kPa		32	35	
Minimalne/maksymalne ciśnienie wody grzewczej (zawór bezp. 3 bary)	bar		1,0 / 3,0	0,5 / 3,0	
Bezpiecznik (PCB)	A		10		
Najniższa zewnętrzna temperatura pracy/przepływu	Dla ogrzewania	°C	-25		
	Dla chłodzenia	°C	16		
Najwyższa zewnętrzna temperatura pracy/przepływu	Dla ogrzewania	°C	45		
	Dla chłodzenia	°C	45		

TOPIN Energy Limited

22nd Floor, On Hong Commercial Building,
145 Hennessy Road, Wanchai, Hong Kong

+86-136-0244-0784
www.topinenergy.com
topin@topinenergy.com

Komponenty



Model		TP18s	TP18	TP24
Znamionowa wydajność grzewcza przy (A7/6°C, W30/35°C)	kW	18	18	24
Zasilanie	V / Hz	220-240 / 50	380-415 / 50	380-415 / 50
Zakres wydajności grzewczej	kW	6,20-19,80	6,20-19,80	6-26
Kompresor	Marka / typ	Panasonic / Rotary		
Kompresor	Model	9KD420ZAA2J		9VD550ZCA2J
EEV/EVI	Marka	DPF-2.0c/DPF-1.3c		DPF2.2c/1.3c
Zawór 4-drogowy	Marka: Dunan	Dunan/ DSF-20		
Czujnik ciśnienia	Model	Sanhua		
Sprężarka oleju	Typ	FW50S		
Ilość oleju w sprężarce	cm ³	1300		
Czynnik chłodniczy	Rodzaj	R32		
	Ilość	kg	3,2	4,0
Wentylator	Przepływ powietrza	m ³ /h	8500	11000
	Marka / model silnika typu DC		LT RD85HA	Panasonic EHTS03AGW*2
	Moc	W	85W*2	128W*2
	Wielkość łopatek wentylatora	mm	560*139	520*173 (590*150)
Pompy do wody	Marka	Shimge China		
	Model	UPML GEO 25-105 130/APM25-10		UPMXL 25-125 130 9H
Odmrażanie		Automatyczne odmrażanie za pomocą zaworu 4-drogowego		
Kondensator	Marka	Alfa Laval		
	Model	332*120-74		
Parownik	Marka	Aotai		
Podgrzewacz	Marka	Danfoss		
	Model	3-8P		
Czujnik przepływu	Marka	Kaobo		
Zawór wysokiego ciśnienia	Marka	Sanhua		
	Model	YCQB05L01-RK		
Zawór niskiego ciśnienia	Marka	Sanhua		
	Model	YCQB02L01-RK		
Wymiary zewnętrzne (L×D×H)	mm	1110 × 465 × 1450		
Wymiary opakowania (L×D×H)	mm	1140 × 500 × 1600		
Masa netto	kg	155		175
Masa brutto	kg	175		195

Twój dostawca:

TOPIN
- projektujemy dla Ciebie!



TOPIN Energy Limited

22nd Floor, On Hong Commercial Building,
145 Hennessy Road, Wanchai, Hong Kong

+86-136-0244-0784
www.topinenergy.com
topin@topinenergy.com